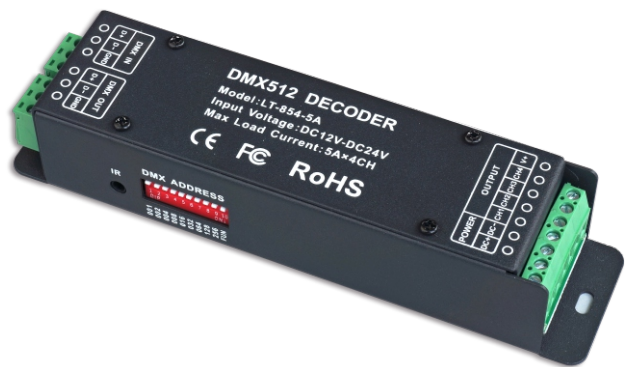


LT- 854-5A DMX-PWM恒压解码器



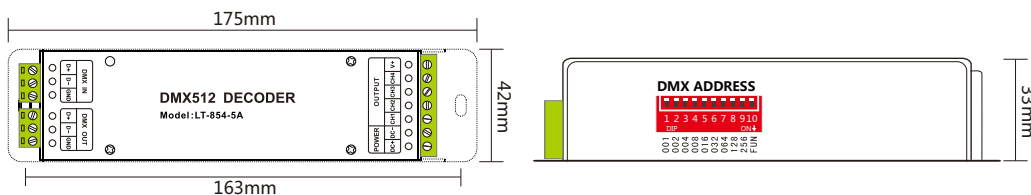
LT-854-5A DMX-PWM解码驱动器将国际流行的DMX512标准数码控制信号转换成PWM信号驱动LED, DMX解码器接受DMX512数码控制台控制, 每通道256级灰度输出, 实现0-100%调光或各种变化效果; 可控制单色、双色、RGB、RGBA、RGBW的LED灯具。

一 产品参数:

LT-854-5A

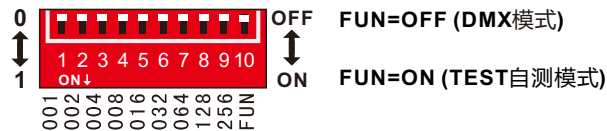
- 输入信号: DMX512
- 配套电源: 恒压LED电源
- 输入电压: DC12V~DC24V
- 可负载最大电流: 5A x4路 Max 20A
- 可负载最大功率: 240W/480W(12V/24V)
- 输出灰度级: 256级/通道
- 帧速率: Max 850帧/秒
- DMX信号接口: 绿色端子
- 工作温度: -30°C~65°C
- 产品尺寸: L175×W42×H33mm
- 包装尺寸: L178×W46×H40mm
- 重量(毛重): 310克

二 结构图:



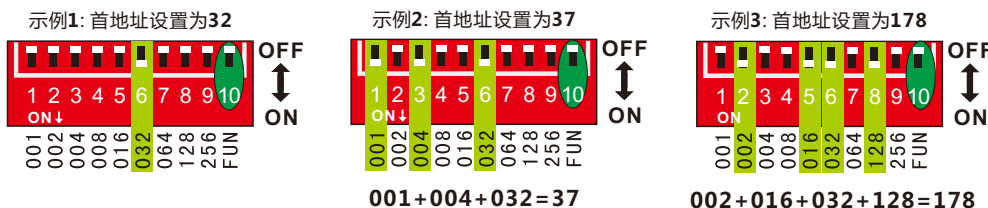
1

三 操作方法:



* DMX解码器模式下, 有DMX信号输入时, 运行灯快闪, 快闪频率取决于DMX主控发送的帧速率; 没DMX信号时, 运行灯正常闪烁。

1、DMX首地址设置示例:



* 拨码开关第1~9位全部OFF时, DMX首地址默认为1。

2、自测模式:

* 拨码开关第1~9位多个开关同时ON时, 数值大的开关为准, 全部OFF时为黑色。

DIP1	DIP2	DIP3	DIP4	DIP5	DIP6	DIP7	DIP8	DIP9	DIP10
红色	绿色	蓝色	黄色	紫色	青色	OFF	OFF	OFF	ON



上图例测试功能为: 静态红色效果 上图例测试功能为: 静态绿色效果 上图例测试功能为: 静态紫色效果

* DIP1-6全为OFF或ON时显示为静态白色。

DIP1	DIP2	DIP3	DIP4	DIP5	DIP6	DIP7	DIP8	DIP9	DIP10
1档速度	2档速度	3档速度	4档速度	5档速度	6档速度	频闪	跳变(ON)	渐变(ON)	ON

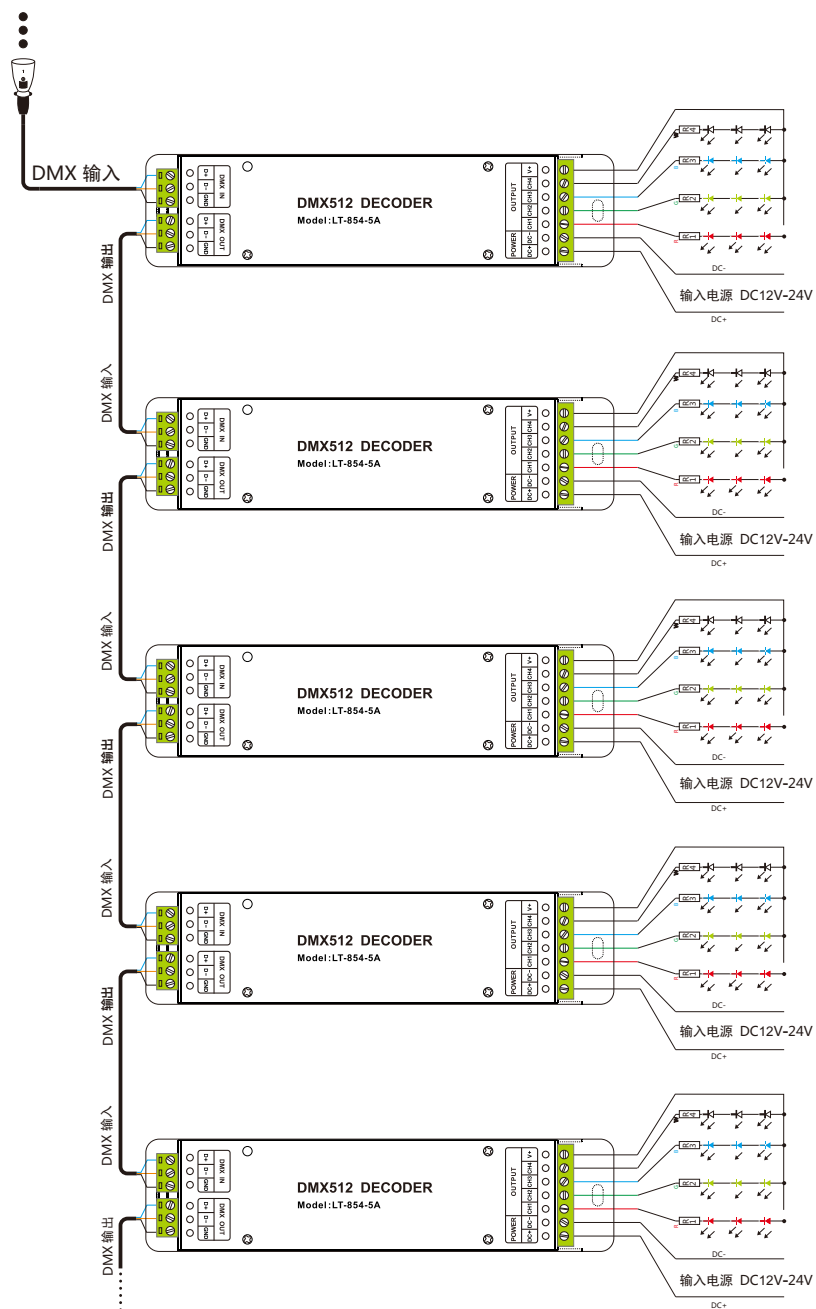


上图例测试功能为: 七彩渐变效果, 变化速度是0档。 上图例测试功能为: 白色频闪效果, 变化速度是5档。

* DIP1~6可以实现7档变化速度, 6档是最快速度, DIP1~6都为OFF时: 0档速度。
* DIP8/DIP9为ON(向下)时是七彩跳变/七彩渐变(第4通道单独渐明渐暗)变化模式。7档速度可选。
* 当DIP7为ON时为白色频闪变化模式, 4个通道一起频闪, DIP1-5为可选5档速度, 最快档和最慢档不闪 (即DIP1-6全为OFF或ON时不闪, 显示为静态白色)。

2

四 连接示意图:



3

五 注意事项:

- 1、本产品请由具有专业资格的人员进行调试安装。
- 2、本产品不能防水,需避免日晒雨淋,如安装在户外,请用防水箱。
- 3、良好的散热条件会延长LED控制器的使用寿命,请把产品安装在通风良好的环境。
- 4、请检查使用的LED电源输出电压是否符合产品电压范围要求。
- 5、使用的电线直径大小必须能够足够负载连接的LED灯具,并确保接线牢固。
- 6、通电调试前,应确保所有接线正确,以避免因接线错误而导致灯具损坏。
- 7、如果发生故障,请勿私自维修;如有疑问,请联系供应商。

★ 本说明书只适用于本型号产品,如有改动恕不另行通知。

4