

LED电源安装手册

● 适用机型：LED电源

(系列: LP, AP, ELN, LPF, PLN, HLN, PLC, PCD, PLD, PLP, HLP, CEN, CLG, HLG, HSG, HVG(C), LDV, LCM)

● 说明

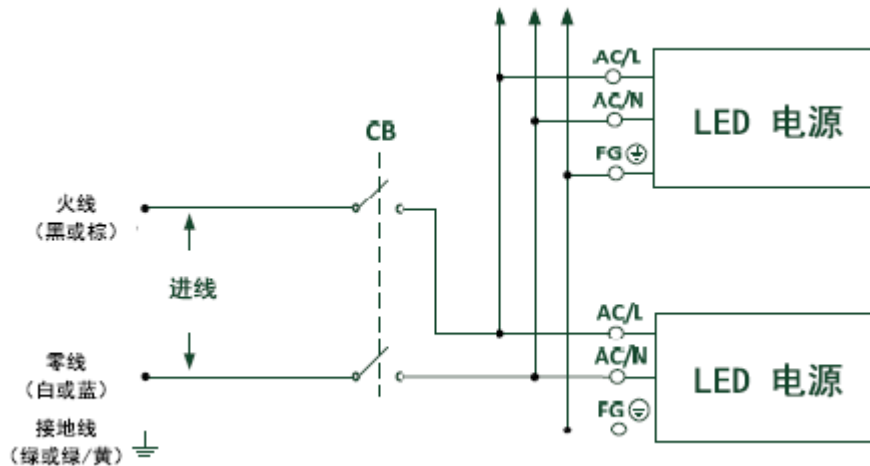
LED电源是对LED灯具提供恒压/恒流驱动电能和对LED灯具提供可变电流的调光控制的装置。根据不同的电源类型和电源设计理念,某些电源不仅是具有功率因素校正功能,而且可以安装在多尘潮湿的恶劣环境。明纬LED电源具有金属外壳封装,塑料外壳封装和PCB板三种封装形式。

● 安装

- (1) 在安装前或进行维护作业,请先断开电源与应用系统的连接,确保不会未经通知自动重新连接!
- (2) 保持适当的通风空间,切勿在电源上堆叠任何物品,如果附近有其他的热源,则至少应该与其保持10-15cm 的距离.
- (3) 不能按标准方向安装电源或者在高环境温度下使用电源将会引起电源内部温度过高,应该降载使用,请参照产品规格书中最佳安装方向安装及高温降载曲线确定使用负载
- (4) 与电源连接的设备的输入/输出线径应该比电源本身的线径粗一些,至少应该相等,请参看电源的规格书.
- (5) 对于带防水连接器的LED电源,请检查电源与灯具的连接是否紧密,保证不会有水侵入系统.
- (6) 对于可调光LED电源,您的调光控制器的驱动电流足够驱动电源,:对于ELN系列,无论是D型还是P型,每路都需要40mA,对于其他三合一调光电源,例如HLG系列和LPF系列,每路需要0.15mA.
- (7) 引线:各国的引线颜色规定是不同的,请参考下表

	北美	欧洲
火线(ACL)	黑	棕
零线(CAN)	白	蓝
接地线(FG)(仅Class I电源)	绿	绿/黄

- (a) 将LED电源的FG线(绿或绿/黄)线接至地线(绿或绿/黄)
- (b) 将LED电源的ACL线(黑或棕)线接至地线(黑或棕)
- (c) 将LED电源的ACN线(白或蓝)线接至地线(白或蓝)





LED电源安装手册

(8) 对于230V供电线路每台断路器最大可接的LED电源的数量如下表所示

机型	B10	B16	C10	C16
CEN-60	17	27	17	27
CEN-75	12	19	12	19
CEN-100	10	15	10	15
CLG-60	17	27	17	27
CLG-100	1	2	3	4
CLG-150	1	2	2	4
HLG-40H	5	8	8	14
HLG-60H	4	6	7	11
HLG-80H	3	4	5	8
HLG-100H	2	4	4	7
HLG-120H	2	4	4	7
HLG-150H	2	3	4	6
HLG-185H	2	4	4	6
HLG-240H	1	2	2	4
HLG-320H	1	2	2	3
HLG-60H-C	3	5	5	8
HLG-80H-C	2	4	4	7
HVG-100 (440V)	7	11	12	19
HVG-150 (480V)	4	6	6	11
HVGC-100 (440V)	7	11	12	19
HVGC-150 (480V)	4	6	6	11
HSG-70	3	5	6	9
ULP-150	2	4	4	6
LDV-185	1	2	2	4
APV-12	5	9	9	15
APV-16	5	9	9	15
APV-25	5	8	9	14
APV-35	3	5	5	8
APC-12	5	9	9	15
APC-16	7	12	12	20
APC-25	5	8	9	14
APC-35	3	5	5	8
LPL-18 (115V)	8	13	13	21
LPH-18	5	8	8	14
LPV-20	4	6	6	11
LPV-35	2	4	4	7
LPV-60	2	3	3	5
LPV-100	1	1	1	3
LPHC-18	6	10	11	17
LPLC-18 (115V)	8	14	13	21
LPC-20	4	7	7	11



LED电源安装手册

机型	B10	B16	C10	C16
LPC-35	2	4	4	6
LPC-60	2	3	3	5
ELN-30	3	5	5	8
ELN-60	1	2	3	4
PCD-16	33	53	33	53
PCD-25	22	36	22	36
PLD-16	33	53	33	53
PLD-25	22	36	22	36
LPF-16	7	12	12	20
LPF-25	7	12	13	21
LPF-40	5	9	9	15
LPF-60	4	6	7	11
LPF-90	2	4	4	6
PLC-30	33	53	33	53
PLC-45	27	43	27	43
PLC-60	17	27	17	27
PLC-100	1	2	3	4
PLN-20	33	53	33	53
PLN-30	33	53	33	53
PLN-45	27	43	27	43
PLN-60	17	27	17	27
PLN-100	1	2	2	4
HLN-40H	5	8	9	14
HLN-60H	3	5	5	9
HLN-80H	2	4	4	7
LCM-40	10	16	17	28
LCM-60	9	15	16	26
PLP-20	33	53	33	53
PLP-30	33	53	33	53
PLP-45	22	36	22	36
PLP-60	17	27	17	27
HLP-40H	5	8	9	14
HLP-60H	3	5	6	9
HLP-80H	3	4	5	8

说明:以上计算是根据ABB公司的MCB200系列断路器计算的,HVG/HVGC系列是根据MCB260系列断路器计算的.

● **警示!!** :

- (1) 为防范触电及烧伤风险,所有的电源故障请通过有资质的电工工程师检查,严禁私自拆除电源外壳.
- (2) 为防止不可修复的损坏,对于 IP64 至 IP66 防水等级的 LED 电源必须安装在室内,如果在室外安装则必须有挡雨防护.



LED电源安装手册

- (3) 不能将 LED 电源暴露在高温环境和近火源处, 请参考规格书确定电源应用的最高环境温度.
- (4) 输出电压和输出电流不能超出规格书所规定的额定值范围.
- (5) 接地线 (FG) 必须与大地连接.
- (6) 所有明纬电源都是根据 EMC 规范设计的, 根据要求我们可以提供相关电源的测试报告. 因为电源只是应用系统的一个部件, 当电源集成进应用系统后, 最终系统的 EMC 还需要再次测试确认.

制造: 台湾明纬企业公司
销售: 上海乐兹科技发展有限公司
客服热线: 4006000430
网址: www.wellforces.cn