

## LT-3637 共阳转共阴LED功率扩展器



常规LED光源一般是共阳连接方式,少数LED光源采用共阴连接方式,为了解决共阴连接方式,特别研发本功率驱动器。主要功能就是实现共阳到共阴的转换,输入信号端是共阳PWM信号,输出是共阴负载。

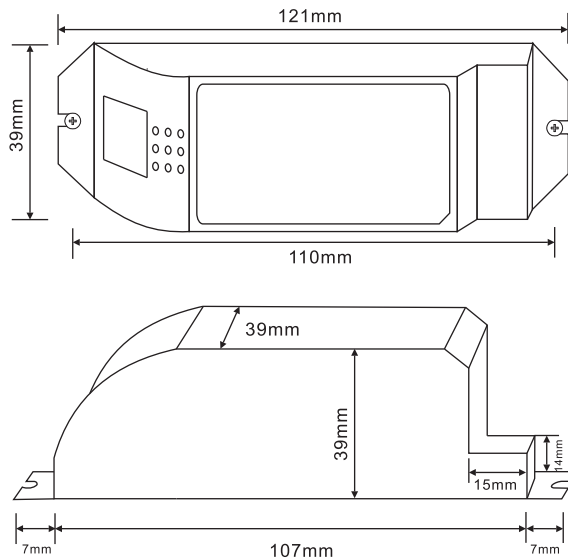
### 一 性能参数:

LT-3637共阳转共阴功率扩展器	
配套电源	恒压LED电源
输入电压	DC12V~DC24V
可负载最大电流	5A/路 x3路 最大15A
可负载最大功率	180W(12V) 360W(24V)
工作温度	-30°C~55°C
产品尺寸	L121×W39×H39(mm)
包装尺寸	L123×W42×H42(mm)
重量(毛重)	100克

### 二 功能特点:

- 1、三通道RGB输出,每路最大可负载5A电流,总电流15A。
- 2、LED共阳信号输入,驱动LED共阴功率输出,实现共阴负载无限扩展,主要应用于驱动共阴结构的RGB低压LED灯。
- 3、可接受PWM(脉宽调制)控制。
- 4、扩展器连接为并联方式,可连接无数台;
- 5、同步性不受扩展器连接数量的限制,不管多少台永远同步;
- 6、控制器到扩展器同步信号线连接最大距离可达500米。

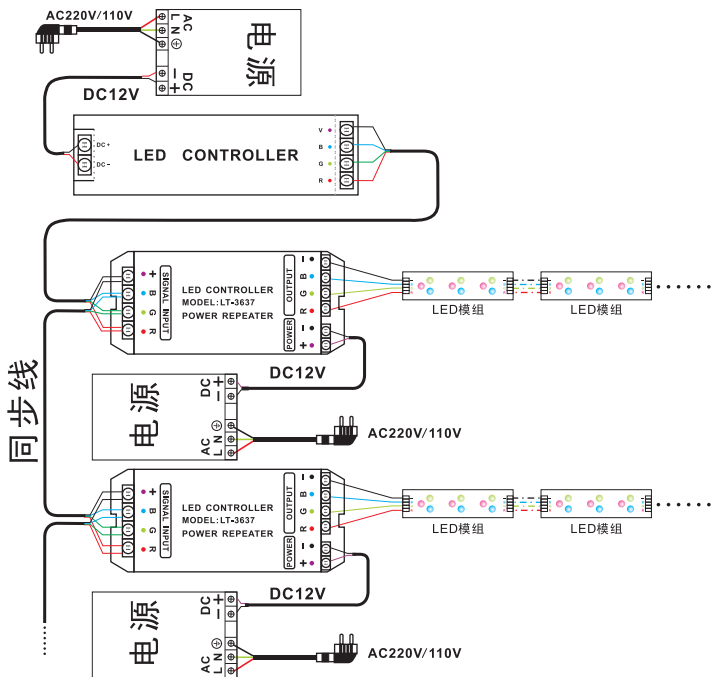
### 三 外型尺寸:



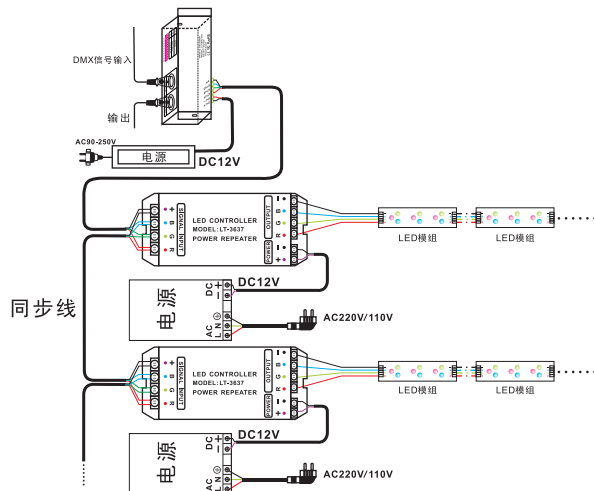
## 四 连线示意图:

(LT-3637扩展器必须是跟控制器并联连接)

1. 下图为RGB控制器连接恒压功率扩展器示意图



2. 下图为DMX解码器连接恒压功率扩展器示意图



## 五 注意事项:

- 1、本产品请由具有专业资格的人员进行调试安装。
- 2、本产品不能防水，需避免日晒雨淋，如安装在户外，请用防水箱。
- 3、良好的散热条件会延长LED控制器的使用寿命，请把产品安装在通风良好的环境。
- 4、请检查使用的LED电源输出电压是否符合产品电压范围要求。
- 5、使用的电线直径大小必须能够负载连接的LED灯具，并确保接线牢固。
- 6、通电调试前，应确保所有接线正确，以避免因接线错误而导致灯具损坏。
- 7、如果发生故障，请勿私自维修；如果有疑问，请联系供应商。

★ 本说明书仅适用于本型号产品，如有更新恕不另行通知。