

LT- 880 DMX512 解码驱动器



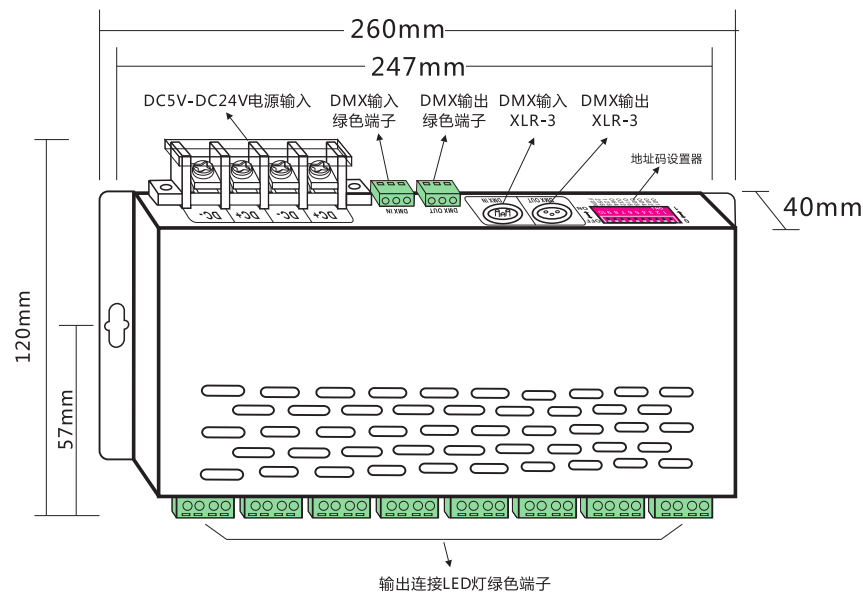
欢迎使用LT-880 DMX解码驱动器, LT-880 DMX解码驱动器将国际流行的DMX512标准数码控制信号转换成PWM信号驱动LED; DMX解码器接受DMX512数码控制台控制, 每通道可输出256级亮度级别, 实现0-100%调光或各种变化效果; 提供XLR-3, 绿色端子2种DMX信号接口选择, 方便客户安装使用; 可控制单色、双色、RGB的LED灯具。

一 性能参数:

LT-880	
输入信号	DMX512
配套电源	恒压LED电源
输入电压	DC5V~DC24V
可负载最大电流	3A x24路 Max 72A
可负载最大功率	360W/864W/1728W(5V/12V/24V)
输出灰度级	256级/通道(8位/通道)
输出DMX通道	24 CH CV PWM
DMX512插座	XLR-3, 绿色端子
工作温度	-30°C~65°C
产品尺寸	L260×W120×H40mm
包装尺寸	L268×W127×H44mm
重量(毛重)	880克

1

二 结构图:



三 DMX首地址的设置:

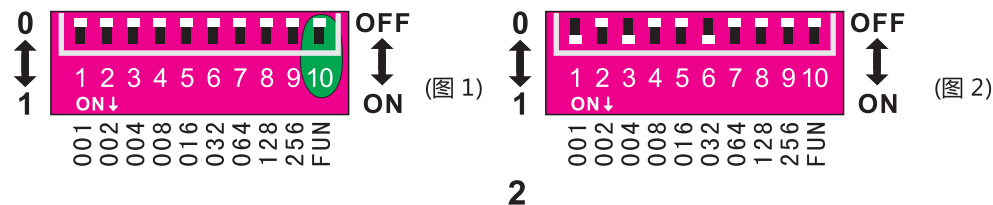
FUN = OFF (第10位拨码开关向上) 时是DMX控制模式, 如图1

DIP	1	2	3	4	5	6	7	8	9
地址	001	002	004	008	016	032	064	128	256

说明

DMX512起始地址码=编码开关1-9位的位值总和, 将编码开关拨向下 (ON置“1”), 可获得该位的位值; 编码开关拨向上 (置“0”), 则该位的位值为0。

示例: 如图2将DMX512起始地址码设为37, 将编码开关的第1、3、6位置拨为“1”, 其余位置为“0”, 此时编码开关1-9位的位值总和为1+4+32, 即为DMX512起始地址码37。



示例2；如图3要将DMX512起始地址码设为328，将编码开关的第4、7、9位置拨为“1”，其余位置为“0”，此时编码开关1-9位的位值总和为 $8 + 64 + 256$ ，即为DMX512起始地址码328。

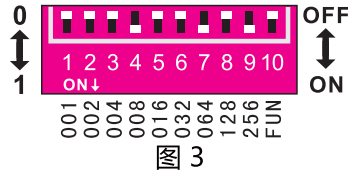


图 3

2. 测试功能使用说明:

如图FUN=ON (第10位拨码开关向下) 时是解码器测试功能
1-9DIP开关=OFF时：黑色

DIP1	DIP2	DIP3	DIP4	DIP5	DIP6	DIP7	DIP8	DIP9
红色	绿色	蓝色	黄色	紫色	青色	白色	扫描	渐变

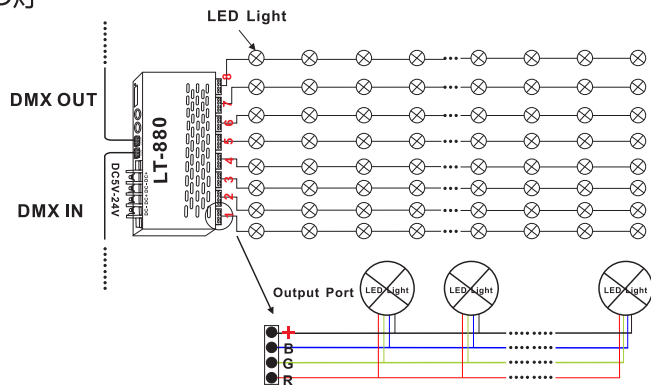
DIP8/DIP9=ON (第8/9位拨码开关向下) 时是变化模式
选择DIP1-7拨码开关可以实现8档变化速度，7档是最快速度
1-7DIP开关=OFF时：0档速度

DIP1	DIP2	DIP3	DIP4	DIP5	DIP6	DIP7
1档速度	2档速度	3档速度	4档速度	5档速度	6档速度	7档速度

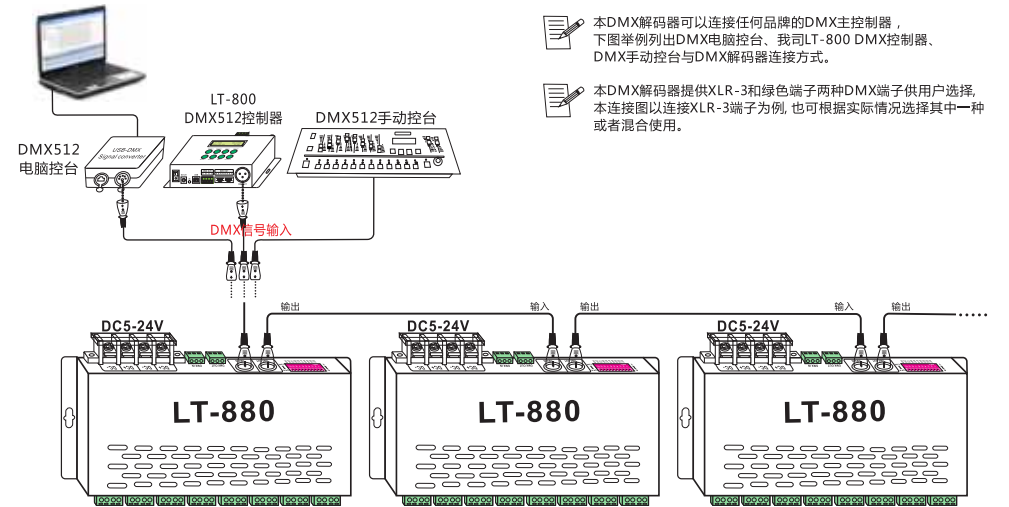
如上图多个开关同时ON时，数值大的开关为准。
图例所有拨码开关=ON时，状态为：测试功能的渐变效果，变化速度是7

四 连接示意图:

1. 连接LED灯



2. DMX系统连接



本DMX解码器可以连接任何品牌的DMX主控制器，下图举例列出DMX电脑控台、我司LT-800 DMX控制器、DMX手动控台与DMX解码器连接方式。

本DMX解码器提供XLR-3和绿色端子两种DMX端子供用户选择，本连接图以连接XLR-3端子为例，也可根据实际情况选择其中一种或者混合使用。

五 注意事项:

- 1、本产品请由具有专业资格的人员进行调试安装。
 - 2、本产品不能防水，需避免日晒雨淋，如安装在户外，请用防水箱。
 - 3、良好的散热条件会延长LED控制器的使用寿命，请把产品安装在通风良好的环境。
 - 4、请检查使用的LED电源输出电压是否符合产品电压范围要求。
 - 5、使用的电线直径大小必须能足够负载连接的LED灯具，并确保接线牢固。
 - 6、通电调试前，应确保所有接线正确，以避免因接线错误而导致灯具损坏。
 - 7、如果发生故障，请勿私自维修；如果有疑问，请联系供应商。
- ★ 本说明书仅适用于本型号产品，如有更新恕不另行通知。