

LT-3070-8A LED 恒压功率扩展器



LED功率扩展器适用我公司所有单色和RGB全彩功率型LED控制器的功率放大, 功率扩展器可接受PWM(脉宽调制)调光和效果变化, 每增加一个扩展器就可以多连接一倍至三倍的LED灯数量, 理论上可以连接无限个功率扩展器。

压跟恒流的扩展器可以混合连接, 方便不同电压、大功率和小功率的LED灯具由一台主控制统一控制。

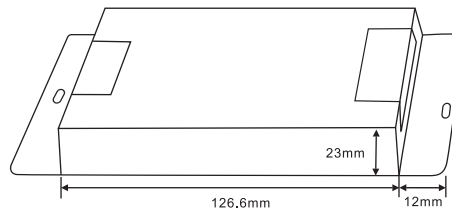
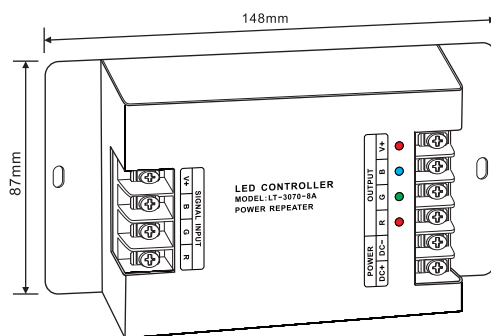
一 产品参数:

LT-3070-8A 恒压功率扩展器	
输入信号	恒压/恒流PWM
配套电源	恒压LED电源
输入电压	DC12V ~ DC48V
最大负载电流	8A x3路 Max 24A
输出最大功率	288W/576W/864W/1152W(12V/24V/36V/48V)
工作温度	-30°C ~ 65°C
产品尺寸	L148×W87×H23(mm)
包装尺寸	L158×W94×H31(mm)
重量(毛重)	380克

二 基本功能:

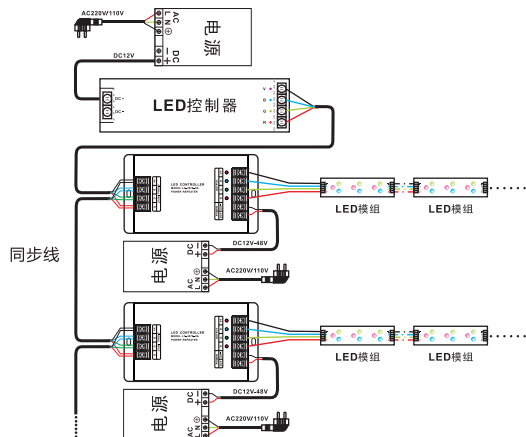
- 1、三通道RGB输出, 每路最大可负载8A电流, 最大负载电流24A。
- 2、可接受PWM(脉宽调制)控制。
- 3、扩展器连接数量理论是无限的, 可连接无限的LED数量。
- 4、同步性不受扩展器连接数量的限制, 多台工作永远同步。
- 5、控制器到扩展器同步信号线连接距离可达500米。

三 外型尺寸:

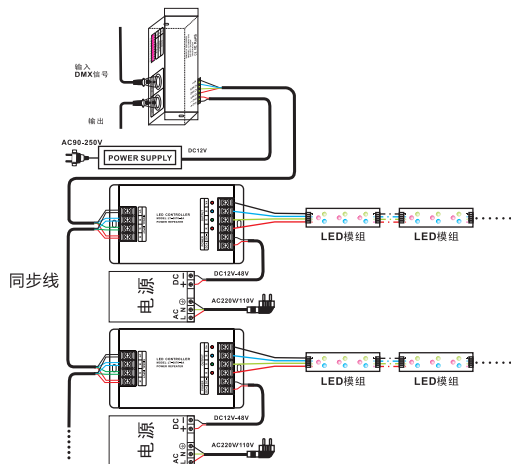


四 连线示意图:

1. 下图为RGB控制器连接恒压功率扩展器示意图

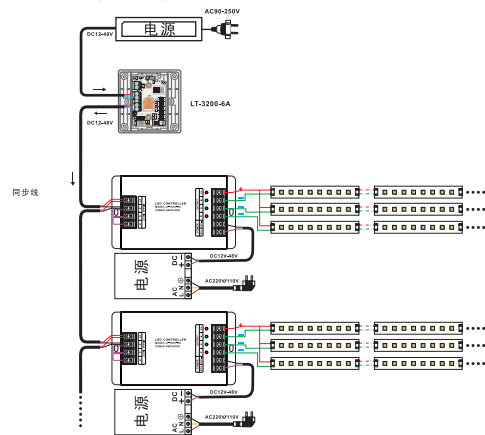


2. 下图为DMX解码器连接恒压功率扩展器示意图



3

3. 下图为LED调光器连接恒压功率扩展器示意图



4

五 注意事项:

1. 本产品请由具有专业资格的人员进行调试安装。
2. 本产品不能防水, 需避免日晒雨淋, 如安装在户外, 请用防水箱。
3. 良好的散热条件会延长LED控制器的使用寿命, 请把产品安装在通风良好的环境。
4. 请检查使用的LED电源输出电压是否符合产品电压范围要求。
5. 使用的电线直径大小必须能够足够负载连接的LED灯具, 并确保接线牢固。
6. 通电调试前, 应确保所有接线正确, 以避免因接线错误而导致灯具损坏。
7. 如果发生故障, 请勿私自维修; 如果有疑问, 请联系供应商。

★ 本说明书仅适用于本型号产品, 如有更新恕不另行通知。