

## LT-3090-350 LED恒流功率扩展器



LED功率扩展器适用于我公司所有单色和RGB全彩功率型LED控制器的功率放大, 功率扩展器可接受PWM(脉宽调制)控制, 每增加一个功率扩展器就可以多连接1至3倍的LED灯数量, 理论上可以连接无限多个功率扩展器。

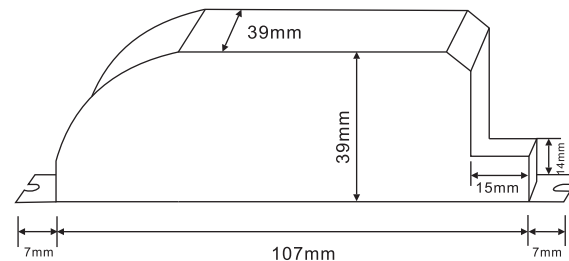
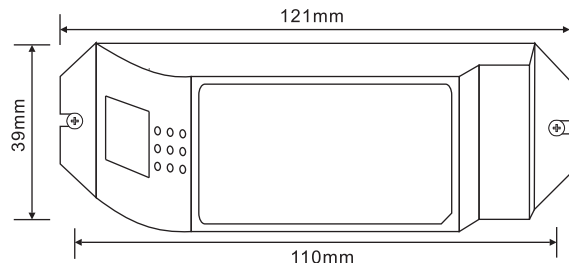
### 一 性能参数:

LT-3090-350	
输入信号	恒压/恒流PWM
配套电源	恒压LED电源
输入电压	DC12V~DC48V
输出电压	DC3V~DC42V
输出电流	恒流350mA × 3路
驱动LED数量	每路1~12颗1W大功率LED X3路
工作温度	-30°C~55°C
产品尺寸	L121×W39×H39(mm)
包装尺寸	L123×W42×H42(mm)
重量(毛重)	110克

### 二 功能特点:

- 1、三路输出, 每路恒流350mA高精度输出;
- 2、DC12-48V电压输入, 每路可串联1~12颗大功率1W LED;
- 3、可接受PWM(脉宽调制)控制;
- 4、扩展器连接数量理论是无限的, 可连接无限的LED数量;
- 5、同步性不受扩展器连接数量的限制, 多台工作永远同步;
- 6、控制器到扩展器同步信号线连接距离可达500米。

### 三 产品尺寸:

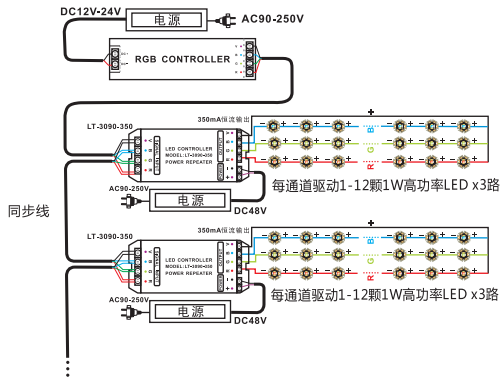


## 四 连接示意图:

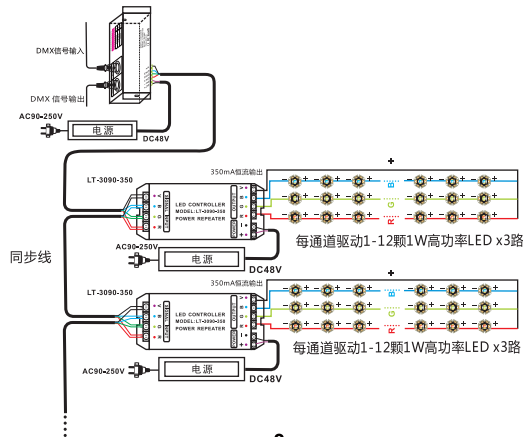
扩展器连接数量理论上是没有上限的

【提示】3路串联LED数量可以不一样,恒流控制器会根据每一路不同的LED数量自动侦测调整出不同电压输出给每一路。

## 1、下图为RGB控制器连接恒流功率扩展器示意图

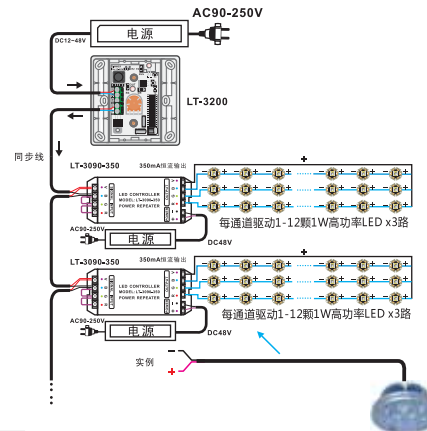


## 2、下图为恒流DMX解码器连接恒流功率扩展器示意图



3

## 2、下图为恒流调光器连接恒流功率扩展器示意图



## 五 注意事项:

- 1、本产品请由具有专业资格的人员进行调试安装。
- 2、本产品不能防水,需避免日晒雨淋,如安装在户外,请用防水箱。
- 3、良好的散热条件会延长LED控制器的使用寿命,请把产品安装在通风良好的环境。
- 4、请检查使用的LED电源输出电压是否符合产品电压范围要求。
- 5、使用的电线直径大小必须能足够负载连接的LED灯具,并确保接线牢固。
- 6、通电调试前,应确保所有接线正确,避免因接线错误而导致灯具损坏。
- 7、如果发生故障,请勿私自维修;如有疑问,请联系供应商。

★ 本说明书仅适用于本型号产品,如有更新恕不另行通知。

4

更新日期: 2014.01.01