

LT-123 DMX(485)信号放大器



LT-123专门用于对DMX512总线(或者RS-485)连接灯光系统设备的信号放大、信号分配、信号隔离作用。

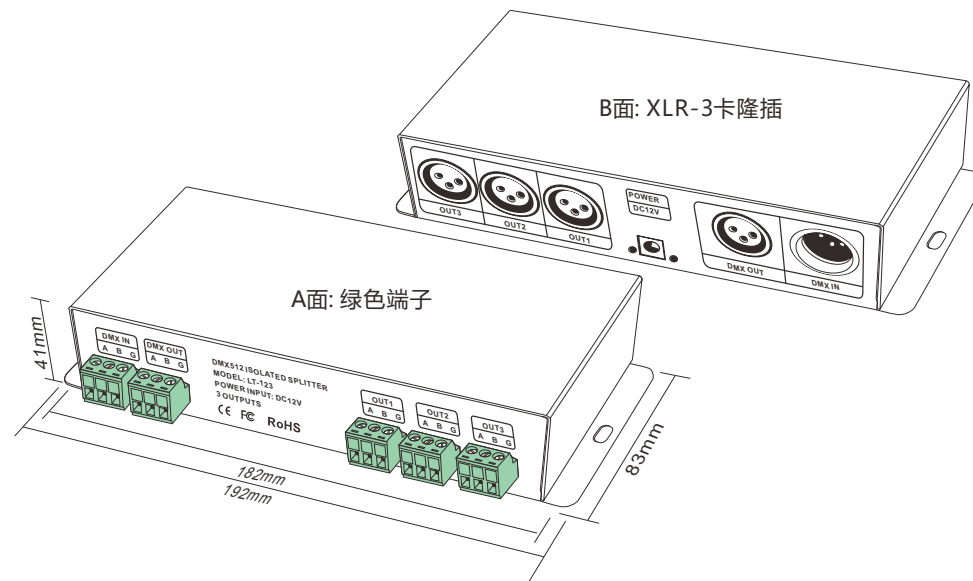
1. 经远距离传输或者并接多个设备后DMX(485)信号衰减后进行信号整形放大处理,具有延长信号传输距离的作用;
2. 需要用到多路信号扩容分支输出控制,增加DMX(485)信号放大器分配多路控制;
3. 1路输入,3路分配输出,输入输出端之间,3路输出端之间均独立光电隔离>3KV,因此可以避免因接错线或者某个设备出现故障时可能产生的高电压烧毁灯具、485通信设备、DMX驱动器、精密数字式灯光控制台等贵重设备,也同时避免不同的DMX(485)设备之间信号干扰的作用,确保其安全运行。

性能参数:

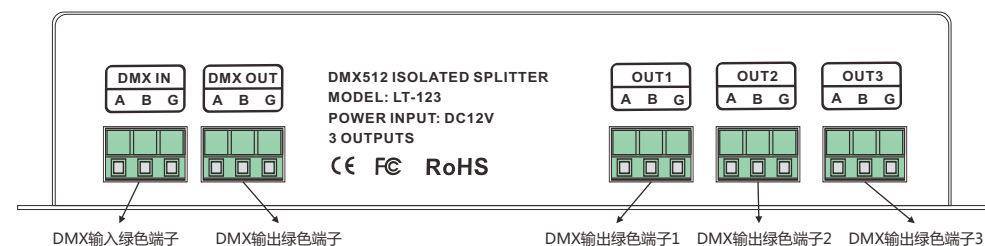
LT-123	
输入电压	DC12V(配套AC100-240V电源适配器)
输入信号	1路DMX(485)信号输入(光电隔离>3KV)
输出信号	3路DMX(485)信号输出(光电隔离>3KV)
DMX512插座	XLR-3卡隆插/绿色端子
工作温度	-30°C~65°C
产品尺寸	L192×W80×H41mm
包装尺寸	L270×W90×H46mm
重量(毛重)	563克

1

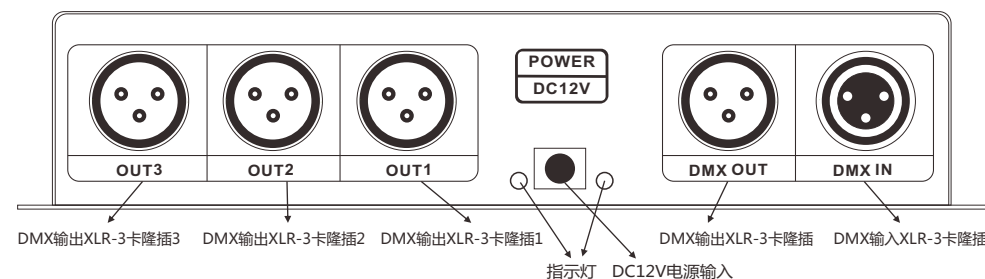
二 结构图:



提供两种信号接线端子选择:



A面: 绿色端子



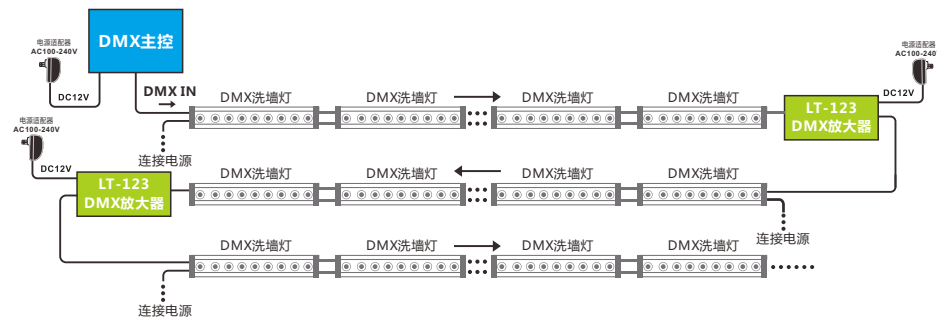
B面: XLR-3卡隆插

2

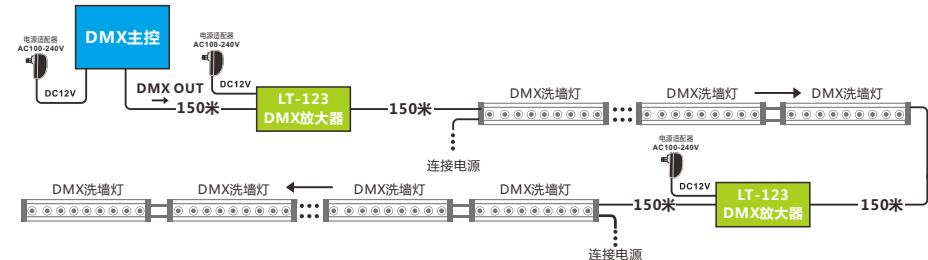
三 连接示意图:

DMX (485) 信号放大器可以对各种DMX (485) 控制设备进行信号隔离、信号放大、信号分配，下面主要以DMX灯具连接为例。

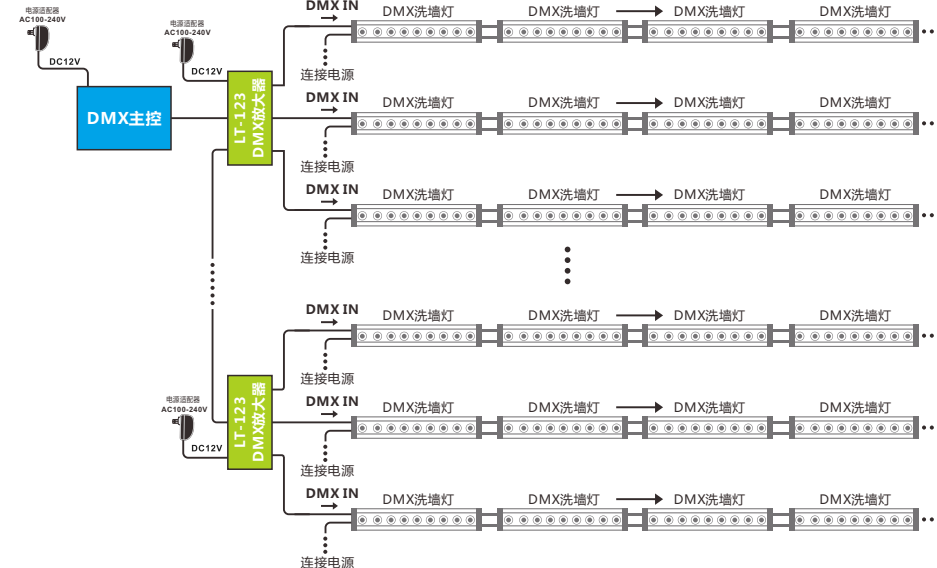
A. 多个DMX灯具连接信号衰减放大示例:



B. DMX信号长距离连接放大示例:



C. DMX信号分配示例:



四 注意事项:

- 1、本产品请由具有专业资格的人员进行调试安装。
- 2、本产品不能防水，需避免日晒雨淋，如安装在户外，请用防水箱。
- 3、良好的散热条件会延长LED控制器的使用寿命，请把产品安装在通风良好的环境。
- 4、请检查使用的LED电源输出电压是否符合产品电压范围要求。
- 5、使用的电线直径大小必须能够负载连接的LED灯具，并确保接线牢固。
- 6、通电调试前，应确保所有接线正确，以避免因接线错误而导致灯具损坏。
- 7、如果发生故障，请勿私自维修；如有疑问，请联系供应商。

★ 本说明书仅适用于本型号产品，如有更新恕不另行通知。