

M series LED控制器 M3/M6/M7



RF WIRELESS



M系列LED控制器兼容8台不同功能的遥控器（专利技术），用一台接收器即可体验到调光、调色温、RGB、RGBW控制，满足客户不同的需求；通过RF遥控器可以进行速度/亮度调节，自定义任意色，静态颜色选择以及各种动态灯光变化效果。

1. 技术参数:

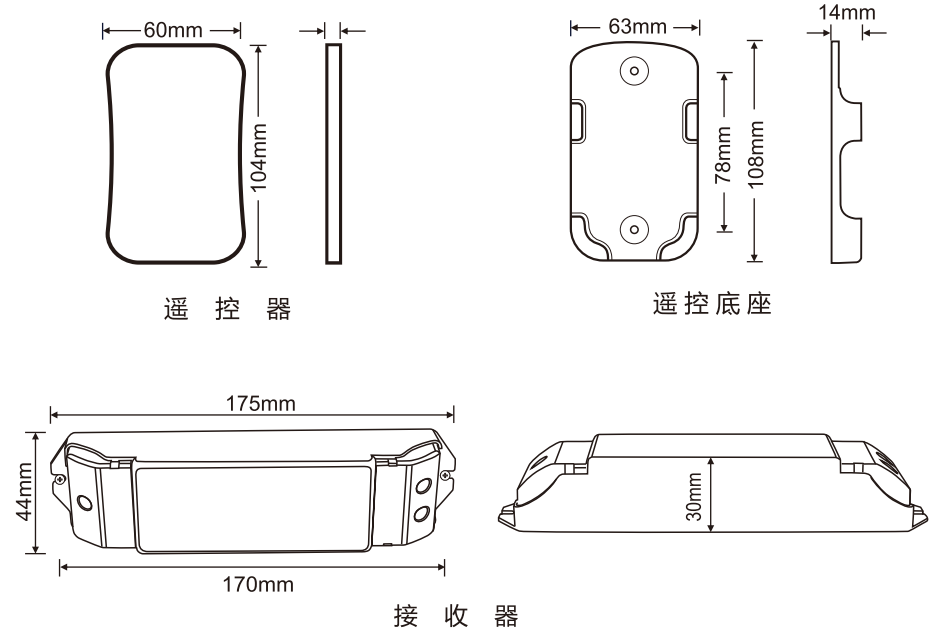
RGB遥控器:

- 型号: M3/M6/M7
- 工作电压: 3V DC (battery CR2032)
- 工作频率: 433.92MHz
- 遥控距离: 40~50米
- 工作温度: -30°C~55°C
- 重量(净重): 42克

RGB恒压接收器:

- 型号: M4-5A
- 输入电压: 5~24V DC
- 最大负载电流: 6A×3路 最大18A
- 最大负载功率: 90W/216W/432W(5V/12V/24V)
- 工作温度: -30°C~55°C
- 重量(净重): 125克

2. 产品尺寸:



3. ID学习方法

出厂遥控器与接收器已经配对好，如果不慎删除了，可以通过下面方法学习：

学习ID：短按一下接收器M4-5A学习键，运行灯变为常亮，再按M3/M6/M7遥控器任意按键，运行灯快闪几下，学习成功。

删除ID：长按接收器M4-5A学习键5秒，删除成功。

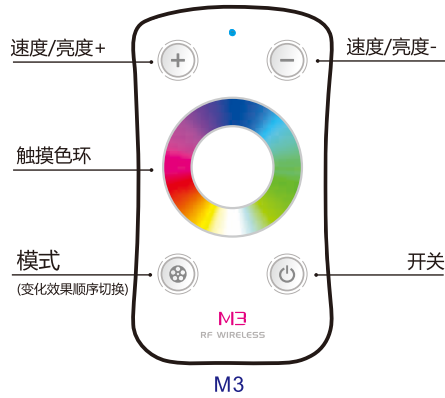
注：接收器最多可以学习10个遥控器，可以是相同或者不相同的遥控器。

4. 接收控制器部件说明：



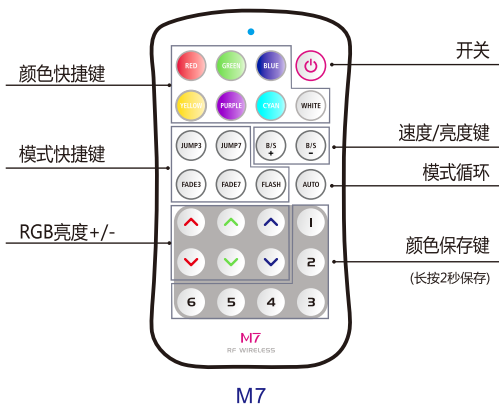
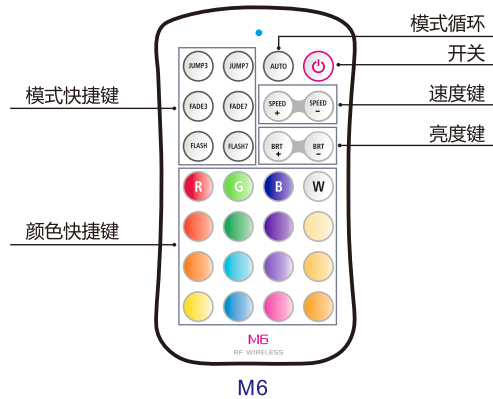
5. 遥控器操作说明:

休眠功能: 当M3触摸遥控器30s无人操作后,可自动进入待机状态以延长电池使用时间,再次操作4个按键中任意1个即可唤醒。



M3变化模式选择列表

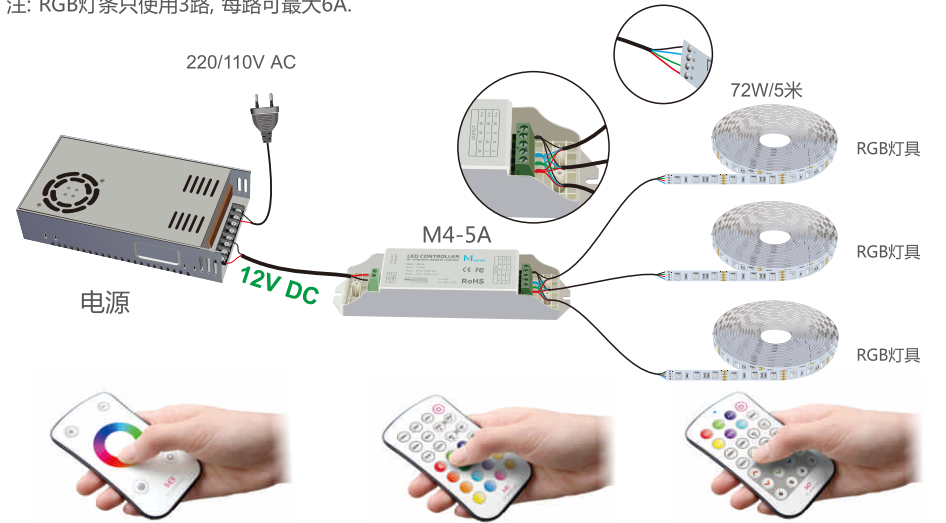
序号	变化模式	序号	变化模式
1	静态红色	7	静态白色
2	静态绿色	8	三色跳变
3	静态蓝色	9	七彩跳变
4	静态黄色	10	三色渐变
5	静态紫色	11	七彩渐变
6	静态青色		



6. 连线示意图:

例1: 连接12V灯具, 可负载1~216W(6Ax3CHx12V)

注: RGB灯条只使用3路, 每路可最大6A.



例2: 连接24V灯具, 可负载1~432W(6Ax3CHx24V)

注: RGB灯条只使用3路, 每路可最大6A.

