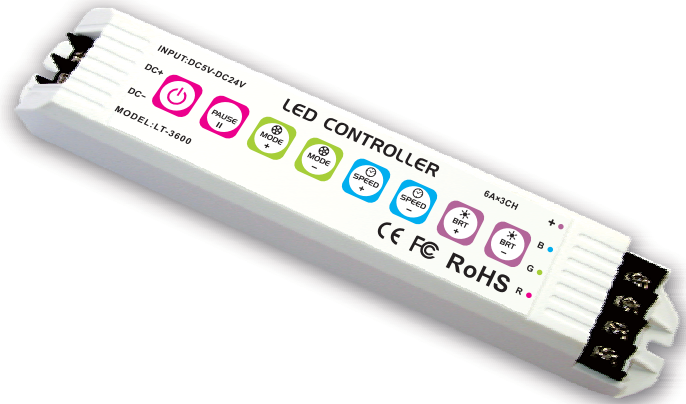


## LT-3600 LED RGB控制器



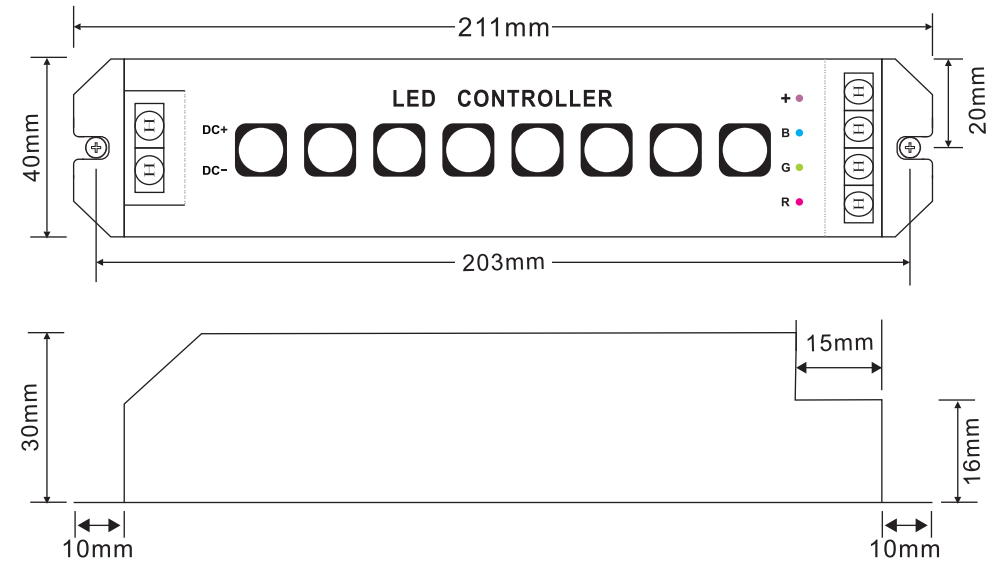
LT-3600是一款多功能的RGB LED控制器，采用先进的PWM(脉宽调制)控制技术，内置16种变化模式，变化效果细腻，无闪烁；PC工程塑料外壳，体积轻巧，美观大方；控制器带8个轻触式按键，可以选择开关、暂停、变化模式、变化速度、LED亮度等功能；自动适应DC 5V-24V 电压输入，控制器为四线三回路（共阳）输出，广泛控制如：RGB全彩的LED模组、LED灯带、SMD软灯条等所有用电阻限流的LED灯具产品。

### 一 技术参数:

LT-3600	
配套电源	恒压LED电源
输入电压	DC5V~DC24V
最大负载电流	6A/路 x3路
最大负载功率	90W/216W/432W(5V/12V/24V)
灰度级别	1024×1024×1024
工作温度	-30°C~55°C
产品尺寸	L211×W40×H30(mm)
包装尺寸	L215×W43×H33(mm)
重量(毛重)	160克

1

### 二 产品尺寸:



### 三 使用说明:

控制器有8个轻触式功能设置键，  
ON/OFF、PAUSE、MODE+、MODE-、SPEED+、SPEED-、BRT+、BRT-

控制器符号	按键名称	说明
	ON/OFF	<b>关闭/开启键：</b> 关闭或开启控制器（开或关LED灯具）。
	PAUSE	<b>暂停键：</b> 按下该键，LED保持在当前颜色，再按下该键，则继续变化。 其它作用：长按住暂停键 3 秒不放，开启和关闭蜂鸣器。
	MODE+ MODE-	<b>模式+键/-键：</b> 按这两个键上下选择变化模式。 按MODE+不放3秒时间，控制器自动跳到所有效果循环模式。
	SPEED+ SPEED-	<b>变化速度+键/-键：</b> 按这两个键加快和减慢变化速度。 按SPEED+不放3秒时间，所有模式变化速度恢复到出厂默认值。 按SPEED-不放3秒时间，当前模式变化速度恢复到出厂默认值。
	BRT+ BRT-	<b>亮度+键/-键：</b> 按这两个键增加和减小LED亮度。 按住不放可连续改变亮度

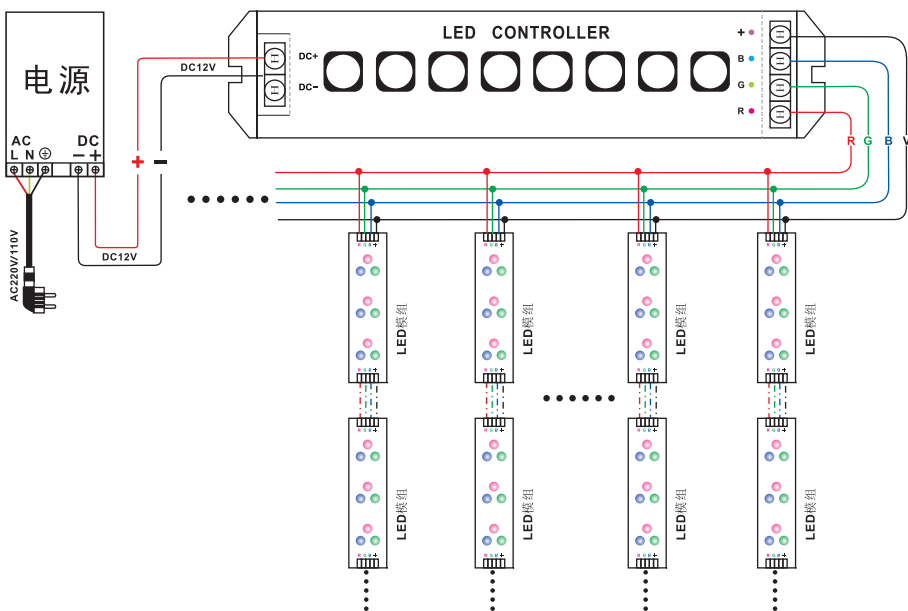
2

四 变化模式选择列表:

顺序	变化模式	说明	顺序	变化模式	说明
1	静态红色	亮度可调	9	七彩跳变	速度/亮度可调
2	静态绿色	亮度可调	10	白色频闪	速度/亮度可调
3	静态蓝色	亮度可调	11	三色渐变	速度/亮度可调
4	静态黄色	亮度可调	12	全彩渐变	速度/亮度可调
5	静态紫色	亮度可调	13	RG渐变	速度/亮度可调
6	静态青色	亮度可调	14	RB渐变	速度/亮度可调
7	静态白色	亮度可调	15	GB渐变	速度/亮度可调
8	三色跳变	速度/亮度可调	16	白色渐变	速度/亮度可调

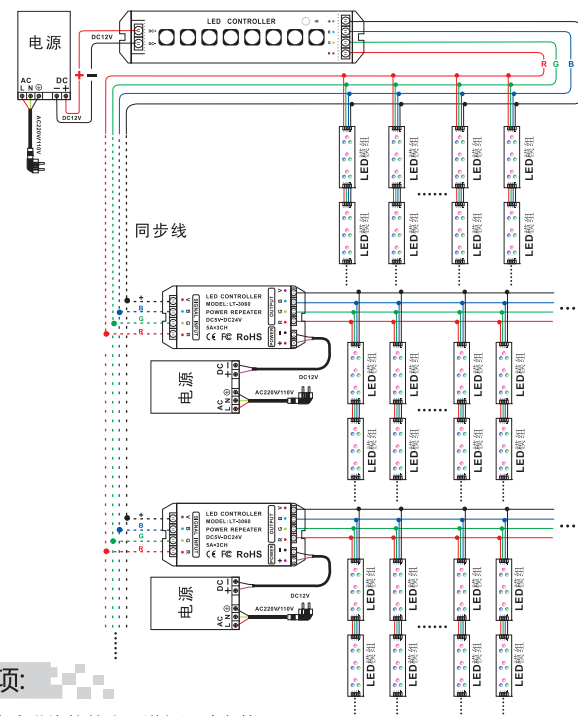
五 控制器连线示意图:

下图以连接全彩RGB LED模组为例



六 控制器功率不够可增加我公司功率扩展器放大功率:

下面以RGB模组为例，扩展器都并联在控制器的输出线上



七 注意事项:

- 1、本产品请由具有专业资格的人员进行调试安装。
  - 2、本产品不能防水，需避免日晒雨淋，如安装在户外，请用防水箱。
  - 3、良好的散热条件会延长LED控制器的使用寿命，请把产品安装在通风良好的环境。
  - 4、请检查使用的LED电源输出电压是否符合产品电压范围要求。
  - 5、使用的电线直径大小必须能够足够负载连接的LED灯具，并确保接线牢固。
  - 6、通电调试前，应确保所有接线正确，以避免因接线错误而导致灯具损坏。
  - 7、如果发生故障，请勿私自维修；如有疑问，请联系供应商。
- ★ 本说明书仅适用于本型号产品，如有更新恕不另行通知。