

## LT-3030-6A LED恒压功率扩展器



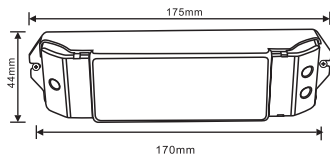
LED功率扩展器适用于我公司所有功率型LED控制器的功率放大,功率扩展器可接受PWM(脉宽调制)控制,每增加一个功率扩展器就可以多连接一倍或3倍的LED灯数量,理论上可以连接无限多个功率扩展器。

LED功率扩展器信号输入与输出具有光电隔离5KV的安全保护功能。

### 一 性能参数:

| LT-3030-6A |                             |
|------------|-----------------------------|
| 输入信号       | PWM                         |
| 输入电源       | DC5V~DC24V                  |
| 最大负载电流     | 6A × 3路 Max 18A             |
| 输出最大功率     | 90W(5V) 216W(12V) 432W(24V) |
| 适用环境温度     | -30°C~55°C                  |
| 产品尺寸       | L175 × W44 × H30(mm)        |
| 包装尺寸       | L178 × W48 × H33mm          |
| 重量(毛重)     | 110克                        |

### 三 外型尺寸:

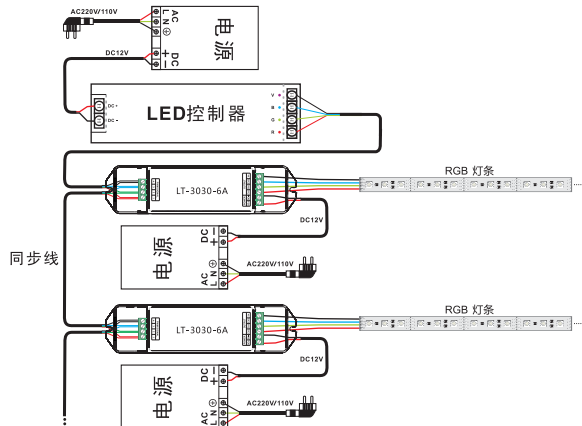


1



2

### 四 连线示意图:



### 四 注意事项:

1. 本产品请由具有专业资格的人员进行调试安装。
2. 本产品不能防水,需避免日晒雨淋,如安装在户外,请用防水箱。
3. 良好的散热条件会延长LED控制器的使用寿命,请把产品安装在通风良好的环境。
4. 请检查使用的LED电源输出电压是否符合产品电压范围要求。
5. 使用的电线直径大小必须能够足够负载连接的LED灯具,并确保接线牢固。
6. 通电调试前,应确保所有接线正确,以避免因接线错误而导致灯具损坏。
7. 如果发生故障,请勿私自维修;如有疑问,请联系供应商。

★ 本说明书仅适用于本型号产品,如有更新恕不另行通知。