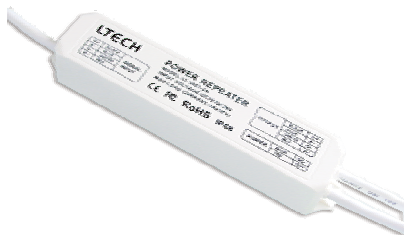


LT-3063-3A LED恒压功率扩展器



LED功率扩展器适用于我公司所有功率型LED控制器的功率放大，功率扩展器可接受PWM(脉宽调制)控制，每增加一个功率扩展器就可以多连接1倍或3倍的LED灯数量，理论上可以连接无限多个功率扩展器。

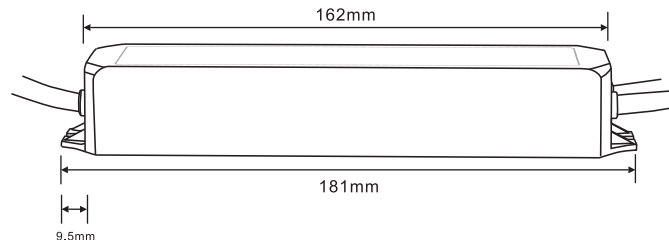
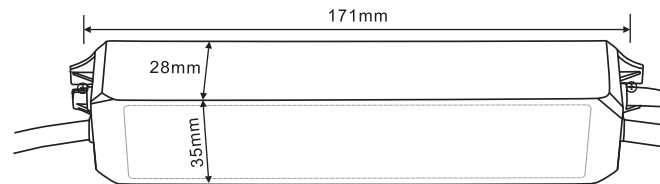
一 性能参数:

LT-3063-3A	
信号输入	恒压/恒流PWM
配套电源	恒压LED电源
输入电压	DC5V~DC24V
最大负载电流	3A × 3路 Max 9A
输出最大功率	45W/108W/ 216W(5V/12V/24V)
适用环境温度	-30°C~55°C
产品尺寸	L163×W35×H28(mm)
包装尺寸	L213×W44×H38(mm)
重量(毛重)	210克

二 功能特点:

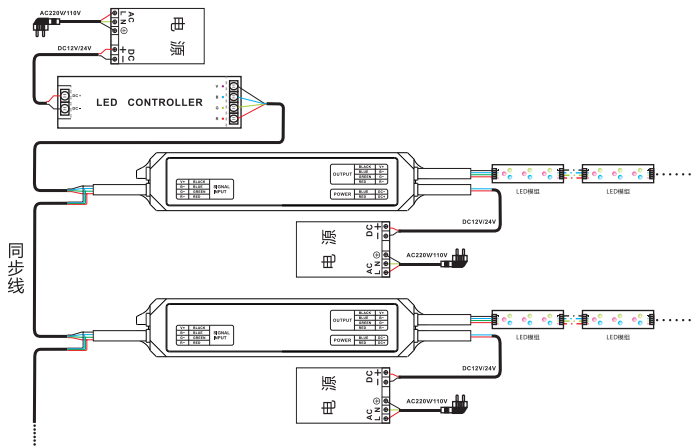
1. IP68防水等级；
2. 三通道RGB输出，每路最大可负载3A，最大负载电流 9A.
3. 可接受PWM(脉宽调制)控制。
4. 扩展器连接数量理论是无限的，可连接无限的LED数量
5. 同步性不受扩展器连接数量的限制，多台工作永远同步。
6. 控制器到扩展器同步信号线连接距离可达500米。

三 产品尺寸:

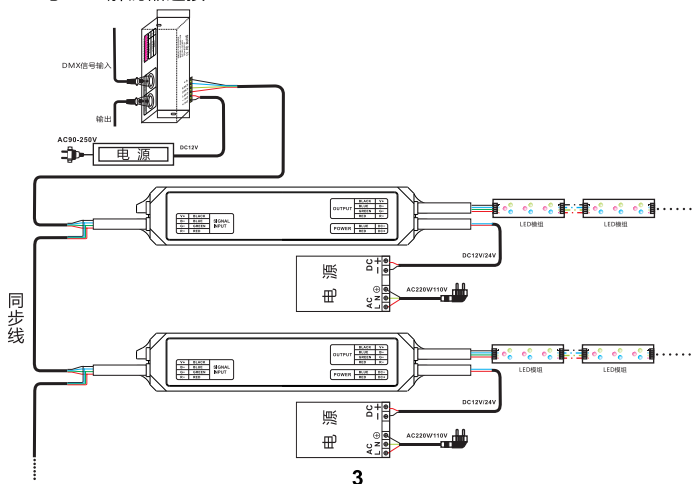


四 连接示意图:

1. 与RGB控制器并联连接

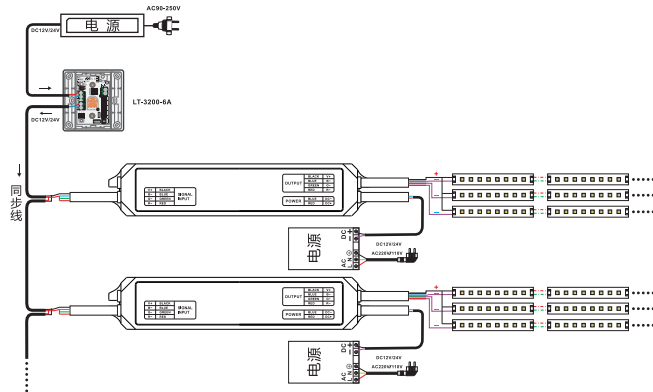


2. 与DMX解码器连接



3

3. 与调光驱动器连接



五 注意事项:

- 1、本产品请由具有专业资格的人员进行调试安装。
- 2、良好的散热条件会延长LED控制器的使用寿命, 请把产品安装在通风良好的环境。
- 3、请检查使用的LED电源输出电压是否符合产品电压范围要求。
- 4、使用的电线直径大小必须能够负载连接的LED灯具, 并确保接线牢固。
- 5、通电调试前, 应确保所有接线正确, 以避免因接线错误而导致灯具损坏。
- 6、如果发生故障, 请勿私自维修; 如有疑问, 请联系供应商。

★ 本说明书仅适用于本型号产品, 如有更新恕不另行通知。

4

更新日期: 2014.01.01