



■ 特性:

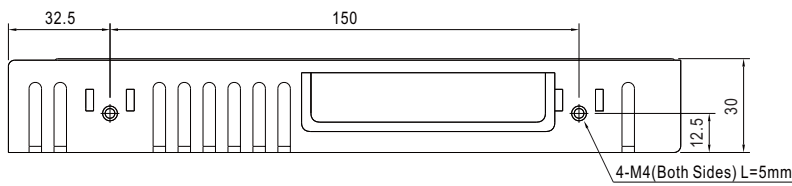
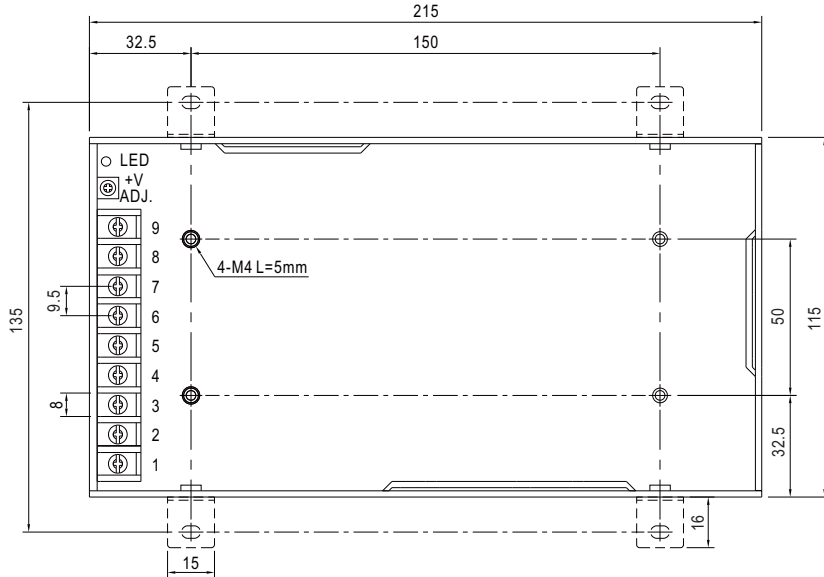
- 交流输入180~264VAC
- 保护种类: 短路/过负载/过电压
- 高度仅30mm
- LED电源指示
- 低成本, 高可靠度
- 100%满载老化测试
- 1年保固

电气规格

| 型号 | LRS-300E-5 | LRS-300E-4.2 | |
|----|--|--|------------|
| 输出 | 直流电压 | 5V | 4.2V |
| | 额定电流 | 60A | 60A |
| | 电流范围 | 0 ~ 60A | 0 ~ 60A |
| | 额定功率 | 300W | 252W |
| | 最大峰值功率 | 300W | 252W |
| | 纹波与噪声 (最大)备注2 | 150mVp-p | 150mVp-p |
| | 电压调整范围 | 4.5 ~ 5.5V | 3.6 ~ 4.4V |
| | 电压精度 备注3 | ±3.0% | ±3.0% |
| | 线性调整率 | ±0.5% | ±0.5% |
| | 负载调整率 | ±2.0% | ±2.0% |
| | 启动、上升时间 | 1500ms, 50ms/230VAC | |
| | 保持时间(Typ.) | 16ms/230VAC | |
| 输入 | 电压范围 | 180 ~ 264VAC 254 ~ 370VDC | |
| | 频率范围 | 47 ~ 63Hz | |
| | 效率(Typ.) | 80% | 78% |
| | 交流电流(Typ.) | 3.5A/230VAC | |
| | 浪涌电流(Typ.) | 70A/230VAC | |
| 保护 | 过负载 | 额定输出功率的110%~140% 保护模式:打嗝模式, 负载异常条件移除后可自动恢复 | |
| | 过电压 | 5.6 ~ 7V | 4.6 ~ 5.4V |
| 环境 | 工作温度 | -20~+60°C (请参考负载减额曲线) | |
| | 工作湿度 | 20 ~ 90% RH, 无冷凝 | |
| | 储存温度、湿度 | -20 ~ +85°C, 10 ~ 95% RH | |
| | 温度系数 | ±0.03%/°C (0~50°C) | |
| | 耐振动 | 10 ~ 500Hz, 2G 10分钟/周期, X、Y、Z轴各60分钟 | |
| 安规 | 安全规范 | | |
| | 耐压 | I/P-O/P:3KVAC I/P-FG:2KVAC O/P-FG:0.5KVAC | |
| | 绝缘阻抗 | I/P-O/P, I/P-FG, O/P-FG:100M Ohms / 500VDC / 25°C / 70% RH | |
| 其它 | MTBF | 235K hrs. MIL-HDBK-217F (25°C) | |
| | 尺寸 | 215*115*30mm (L*W*H) | |
| | 包装 | 0.75Kg; 15pcs/12.3Kg/0.78CUFT | |
| 备注 | 1. 如未特别说明, 所有规格参数均在输入为230VAC、额定负载、25°C环境温度下进行量测。 2. 纹波和噪声测量方法: 使用一条12"双绞线, 同时终端要并联0.1uF和47uF的电容, 在20MHZ带宽下进行量测。 3. 精度: 包含设定误差、线性调整率和负载调整率。 | | |

■ 机构尺寸

机壳型号:207C 单位:mm

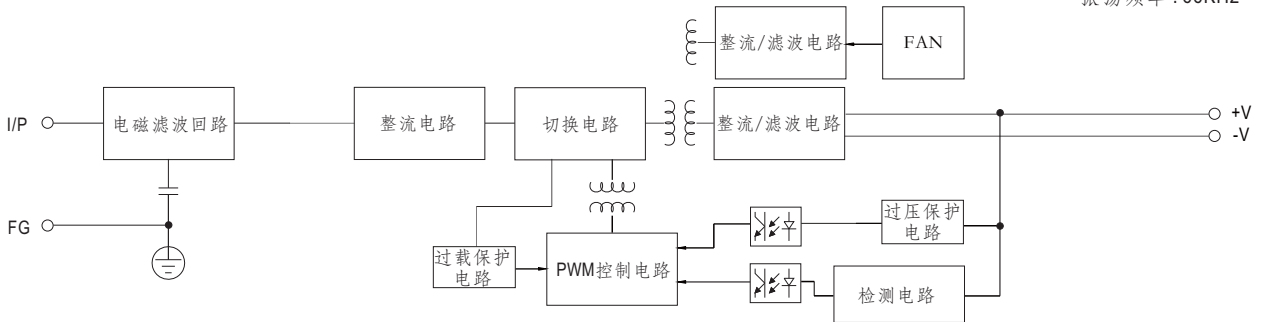


端子台脚位定义

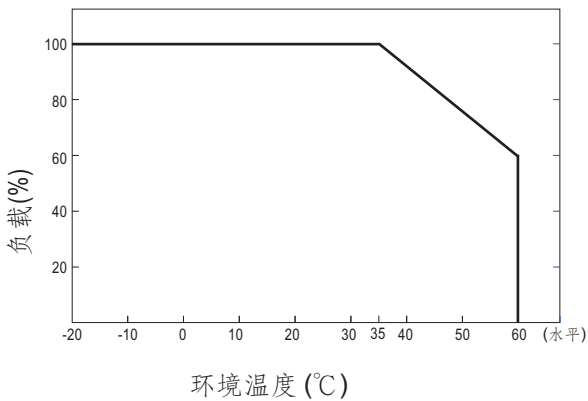
| 引脚编号 | 引脚功能 | 引脚编号 | 引脚功能 |
|------|------------|------|--------------|
| 1 | AC/L | 4~6 | DC OUTPUT -V |
| 2 | AC/N | 7~9 | DC OUTPUT +V |
| 3 | FG \perp | | |

■ 方框图

振荡频率: 66KHz



■ 负载减额曲线



■ 静态特性曲线

